

## LÂMINA TÉCNICA LINHA ALL BLACK

### Descrição

Projetada para oferecer durabilidade excepcional e resistir ao desgaste diário, a linha All Black combina alta performance com um toque contemporâneo, adaptando-se perfeitamente a qualquer estilo de móvel, seja para residências ou escritórios. Desenvolvida para garantir excelente sustentação de movimento e segurança em diferentes tipos de superfícies, a peça conta com suporte em aço carbono com pintura epóxi preta, proporcionando maior resistência à corrosão. A roda em poliuretano (PU) assegura mobilidade suave, elevada durabilidade e um excelente acabamento estético, unindo funcionalidade e design em um único produto.

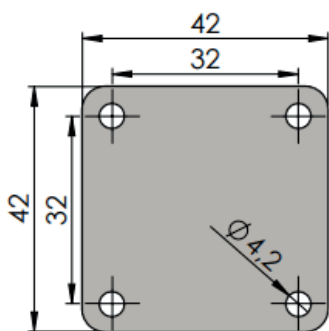
### Aplicações

Rodízios para móveis e decoração, cargas leves e acessórios de utilidades para atacado e varejo.

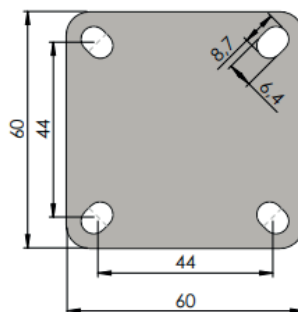
### Composição

**Roda:** Poliuretano. Dureza 95 Shore A.

**Garfo:** Aço com pista simples de esferas e acabamento epóxi (preto).



Placa 1.3/8" e 2"



Placa 3"

						CÓDIGO DE REFERÊNCIA ESPIGA	
Diâmetro	Largura da Banda	Raio de giro	Altura	Rodagem	Capacidade de carga		
POLEGADAS	MILÍMETROS	MILÍMETROS	MILÍMETROS		KILOGRAMAS	GIRATÓRIO	GIRATÓRIO COM FREIO
1.3/8	23	36	50	Esfera	30	GLPB.1.3/8.PUB.FP (9024)	-
1.3/8	23	46	50	Esfera	30	-	GLPBF.1.3/8.PUB.FP (9025)
2	23	41	62	Esfera	40	GLPB.210.PUB.FP (9026)	-
2	23	55	62	Esfera	40	-	GLPBF.210.PUB.FP (9027)
3	23	63	95	Esfera	50	GLPB.310.PUB.FP (9028)	-
3	23	77	95	Esfera	50	-	GLPBF.310.PUB.FP (9029)